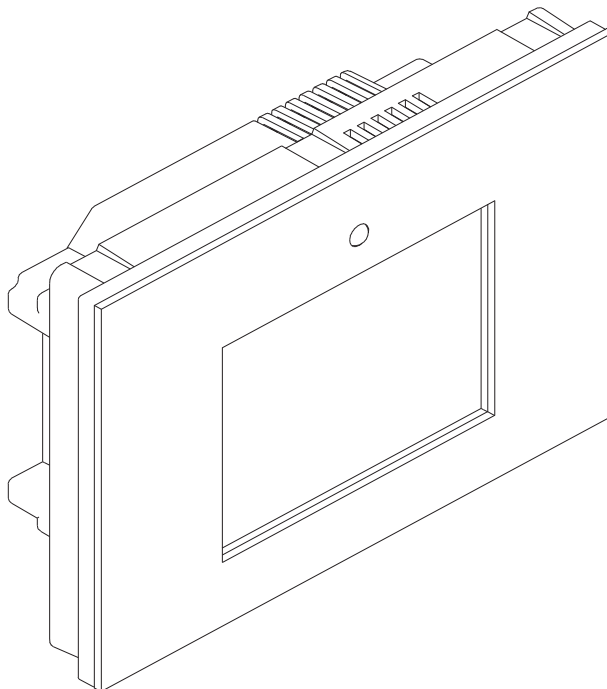




DESCRIPCION

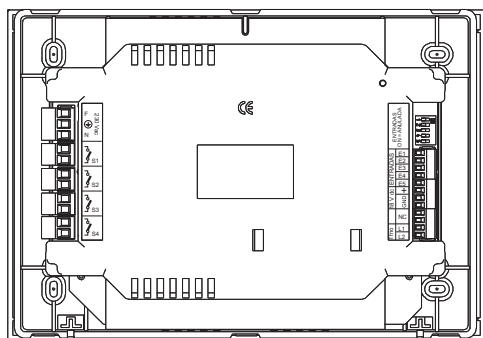
aSmart es una central de gestión doméstica diseñada para satisfacer las necesidades más frecuentes de control y automatización de una vivienda. Dada su filosofía de integración, este modelo prácticamente no requiere de instalación.



APLICACIONES

aSmart está indicado para su instalación tanto en nueva construcción como en reformas de

- Apartamentos.
- Vivienda en altura.
- Segundas viviendas.
- Lofts.
- Oficinas y despachos.
- Chalets adosados.



FUNCIONES

Control y gestión de 2 zonas de calefacción.
Alarma de intrusión.

Sirena disuasoria incorporada

Avisos de alarma a tres números de teléfono

Simulación de presencia.

Control de iluminación

Alarma de incendio.

Alarma de corte de suministro eléctrico.

Buzón de mensajes.

Contestador telefónico.

Teléfono manos libres.

Control telefónico remoto.

DESCRIPCION DE FUNCIONES

CALEFACCIÓN

aSmart es el termostato de la vivienda. En esta configuración se controla un sistema de calefacción en dos zonas con gestión de temperatura. Tiene tres modos de funcionamiento:

Manual, Automático y OFF.

En el modo Manual el usuario establece una temperatura de consigna en cada zona de gestión, y el sistema estará encendido mientras la temperatura ambiente sea inferior a dicha consigna. Cuando la temperatura ambiente sea superior a la consigna se desconectará el control de la zona correspondiente.

En el modo Automático el usuario programa hasta tres ciclos diarios de encendido-apagado con la temperatura de consigna deseada en cada zona y dentro de los cuales funciona de igual forma que en el modo Manual. Cuando está en modo automático se puede configurar una consigna antihelada que fuerza el encendido de la calefacción en caso de detectar una temperatura fría extrema y estar fuera de ciclo programado.

ALARMA DE INTRUSIÓN

Este eficaz sistema de alarma es gestionado por el propio usuario. Si se produce una alarma el sistema llamará a 3 teléfonos que programe el usuario y mediante un mensaje de "alarma de intrusión" le informará de la situación. Al disponer además de sistema habla/escucha podrá saber lo que ocurre en su vivienda y disuadir al intruso. En caso de no poder atender la llamada el equipo llamará al siguiente teléfono programado. Cuando verifique la incidencia podrá cancelar avisos para que no llame al resto de teléfonos programados.

Dispone de ajuste de la sensibilidad del sensor y sirena interna.

SIMULACION DE PRESENCIA

Una manera activa de incrementar la seguridad, es hacer creer que la casa está habitada cuando realmente está vacía (vacaciones, largos periodos de ausencia del hogar,...). aSmart permite programar diferentes horarios de encendido y apagado de luces cada día de la semana para que no haya diferencia entre la vida cotidiana y ausencia del hogar. Dejando encendida alguna luz y activando esta prestación se encenderán y apagarán las luces en los periodos programados simulando presencia en la vivienda. Una vez entrado en la vivienda y siendo detectado por el sensor de intrusión, el equipo desactivará esta función y encenderá las luces.

CONTROL DE ILUMINACION

aSmart busca el ahorro y la eficiencia energética. aSmart permite conectar y desconectar el sistema de iluminación de la vivienda. A través de la función de apagado general de la iluminación se consiguen importantes ahorros energéticos. Desde aSmart y con una sola pulsación podremos apagar todas las luces al salir de la vivienda. Al regresar a la vivienda cuando aSmart nos detecta, encenderá las luces de la vivienda.

ALARMA DE INCENDIO

aSmart utiliza los sensores de temperatura de cada zona para determinar subidas repentinas por encima de los 7°C/minuto. Valor estimado para el funcionamiento de un sensor termovelocimétrico de incendio.

ALARMA DE CORTE DE SUMINISTRO ELECTRICO

El equipo avisa en caso de fallo de corriente eléctrica, poniendo en alerta al usuario ante una posible pérdida de alimentos congelados. El corte de suministro eléctrico deberá ser de al menos 1 minuto para que se produzca dicho aviso (telefónico). También le avisará cuando se restablezca el suministro.

BUZON DE MENSAJES

aSmart dispone de un grabador de mensajes de voz. Será posible registrar hasta 9 mensajes de 30 segundos desde el propio aparato y poder reproducirlos posteriormente tantas veces como sea necesario.

CONTESTADOR TELEFÓNICO

El mismo buzón es capaz de grabar mensajes procedentes de llamadas telefónicas externas. La función contestador cuenta con un mensaje saliente fijo de fábrica y otro personalizable por el usuario, pudiéndose elegir cual es el mensaje saliente que contestará las llamadas.

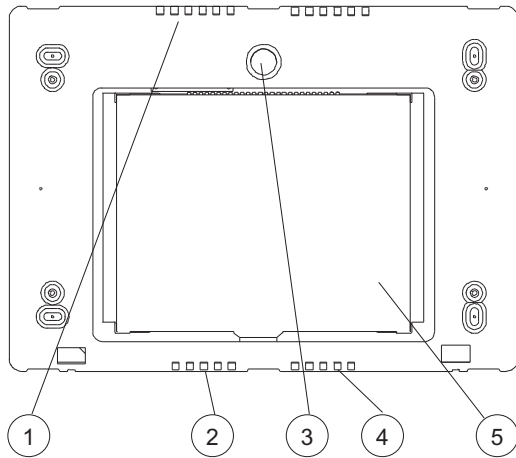
TELEFONO

aSmart es un teléfono manos libres. Se pueden realizar llamadas desde él, contestar llamadas entrantes.

CONTROL TELEFONICO REMOTO

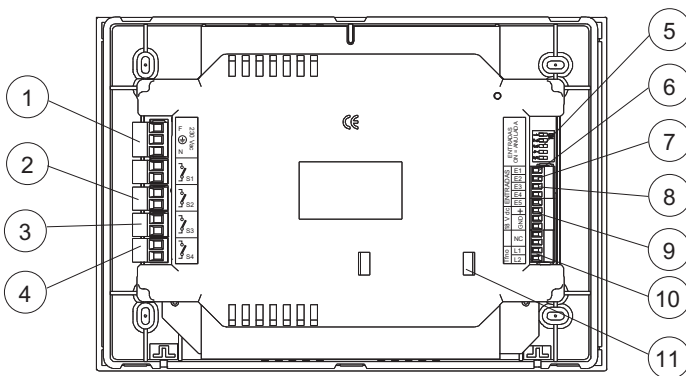
aSmart permite controlar las funciones de calefacción/climatización, alarma de intrusión y mensajes de forma remota desde cualquier teléfono. Protegido mediante clave, aSmart se comunica con el usuario mediante un menú de voces pregrabadas que le va guiando de forma que tenga acceso a las funciones que desee controlar. El usuario interactúa con el sistema utilizando el teclado de su teléfono capaz de generar tonos multifrecuencia DTMF que sirven al dispositivo para obedecer las ordenes de su interlocutor.

DESCRIPCION FISICA



- 1 Altavoz
- 2 Micrófono unidireccional
- 3 Sensor de presencia
- 4 Sensor de temperatura Zona 1
- 5 Pantalla LCD táctil de 5,7"

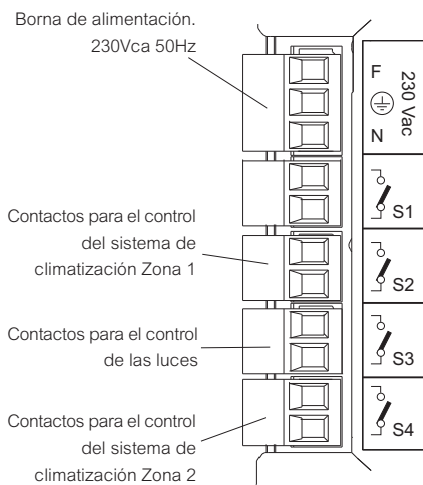
Vista frontal sin el marco embellecedor. Identificación de los elementos característicos de aSmart y su ubicación.



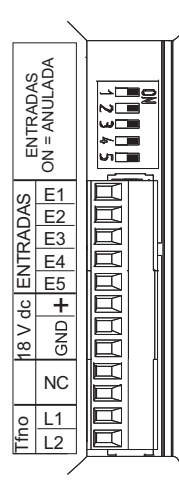
- 1 Alimentación 230 Vca 50Hz
- 2 Salida de control clima Zona 1
- 3 Salida de control de luces
- 4 Salida de control clima Zona 2
- 5 Swicht para anular entradas
- 6 Entrada sensor externo de intrusión E1
- 7 Entrada sensor de temperatura Zona 2 en E2
- 8 Entrada sensor externo de humos E3
- 9 Salida de alimentación sensores externos
- 10 Conexión a línea de teléfono
- 11 Ubicación de batería interna

Vista posterior. Identificación de entradas y salidas utilizadas por aSmart y su ubicación.

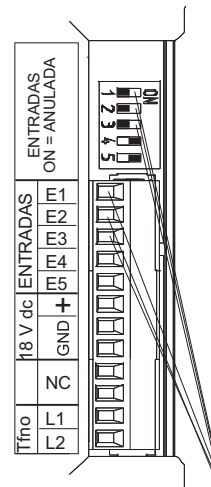
DESCRIPCION DE DETALLE DE BORNAS



Detalle de las bornas de las salidas a relés. Contactos libres de potencial



Todas las entradas puenteadas o deshabilitadas

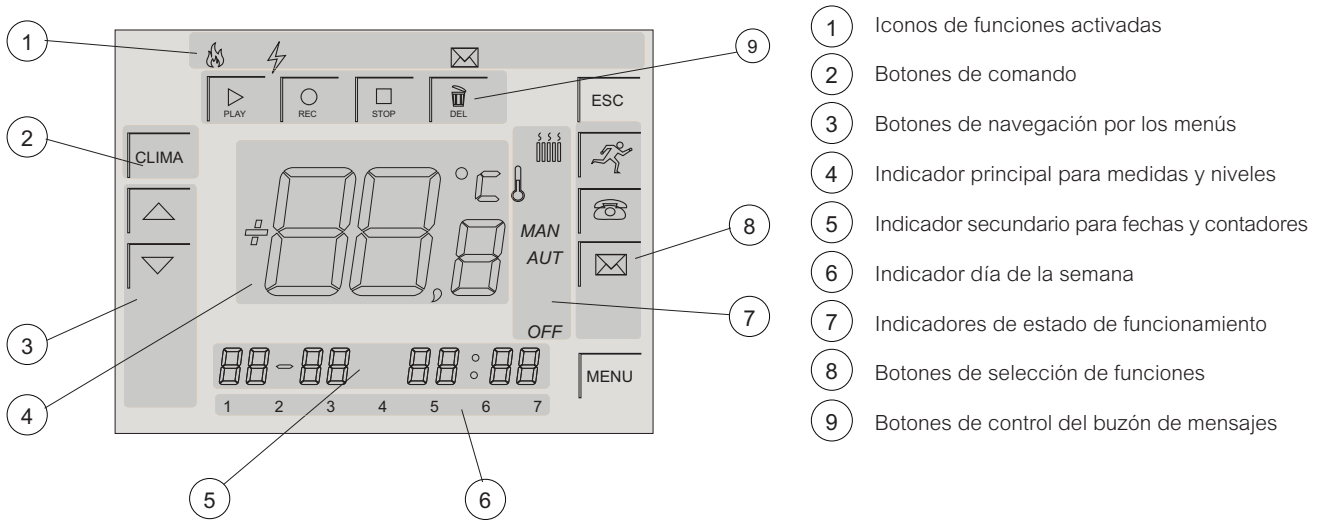


Entradas E1, E2 y E3 habilitadas

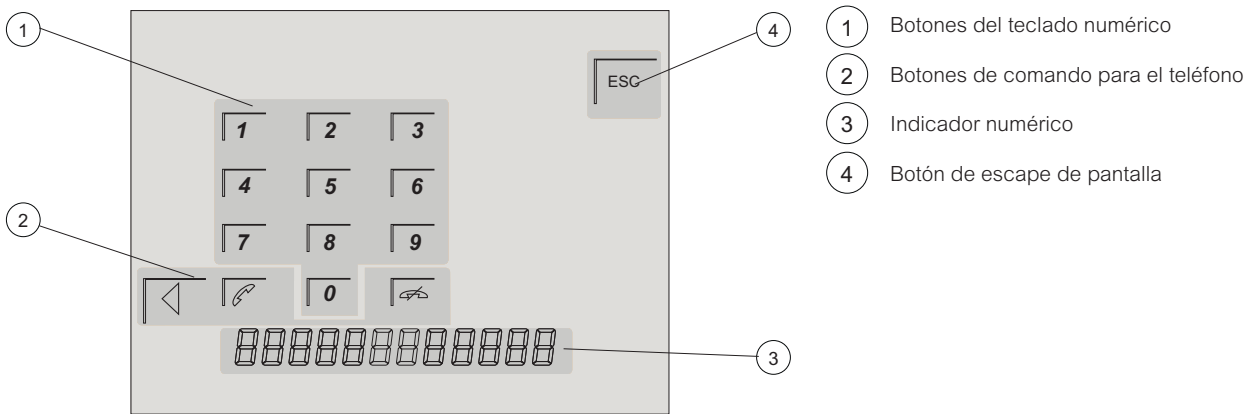
En este modelo la entrada E2 es utilizada para que el sensor de temperatura de la zona 2 entregue su señal. Para que el dispositivo vea dicha señal y pueda medir correctamente la temperatura es imprescindible que el switch correspondiente (nº2) esté en OFF tal y como indica la figura.

Opcionalmente se pueden conectar sensores adicionales de intrusión y/o de incendios. En tal caso es importante poner a OFF los Switchs 1 y/o 3 para habilitar las entradas E1 y E3. Es posible alimentar los sensores externos en un número inferior a 10 mediante la fuente interna. Esto garantiza que en caso de corte de suministro eléctrico, los sensores externos sigan alimentados.

DESCRIPCION DEL DISPLAY LCD Touch



Ubicación de elementos de control y visualizadores de la pantalla LCD Touch



Ubicación y apariencia de los elementos de control del teclado numérico de la pantalla LCD Touch

El elemento principal del interface de usuario de aSmart es su pantalla de cristal líquido LCD Touch. Cumple la función de posibilitar al usuario la comunicación interactiva con el dispositivo. Tiene una tamaño de 119 mm de ancho por 87 mm de alto. En unidades de pantalla equivale a 5,7 pulgadas en formato 4:3. Consta de tres partes o elementos diferenciados:

- Display LCD
- Dispositivo de retroiluminación
- Panel Touch-Screen

El display LCD está confeccionado para poder representar y visualizar los controles y medidores que aSmart necesita para interactuar con el usuario de forma efectiva a la vez que atractiva. Dispone de elementos visuales para representar iconos, botones de control y visualizadores para medidores y contadores. Cada modelo de la familia aSmart utiliza los elementos visuales que necesita en base a las funciones y prestaciones de que disponga.

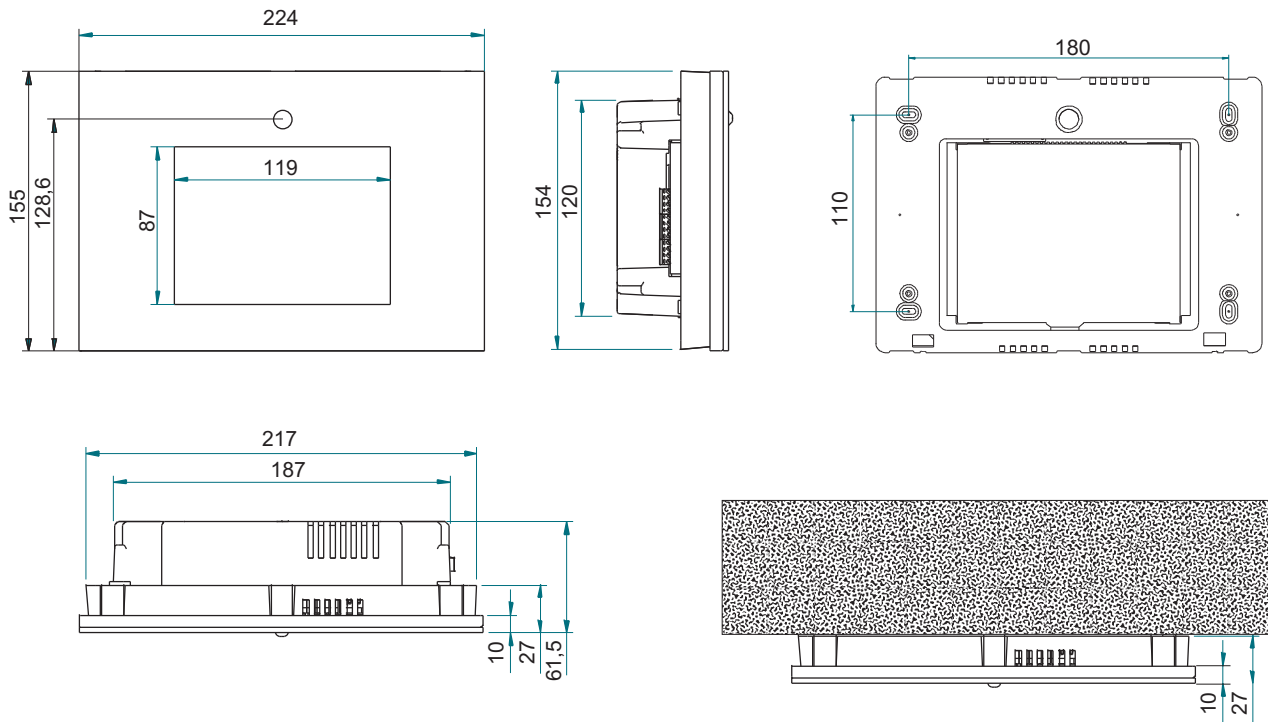
El Display es un LCD del tipo STN de color azul, negativo transmisor. Esto significa que para ver sus caracteres correctamente es necesario iluminarlo por detrás y que los elementos visuales harán la zona del cristal transparente y el resto se quedará translúcida de color azul. Esto confiere a la pantalla un especial atractivo estético.

El dispositivo de retroiluminación está compuesto de diez diodos LED blancos, cinco en cada lateral. Esta iluminación permanece completamente activa mientras el usuario esté interactuando con el dispositivo. A efectos de ahorro energético se ha dotado al sistema de una función que apaga la retroiluminación en el momento que ha pasado un minuto sin que el usuario esté frente al dispositivo para usarlo.

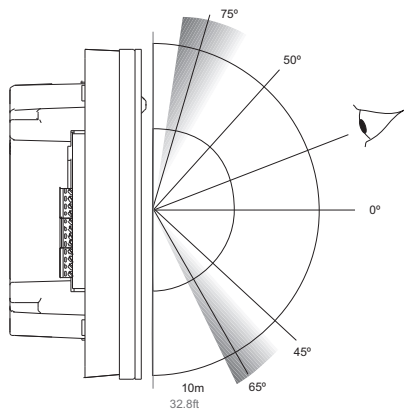
El Panel Touch-Screen resistivo es el elemento que permite al usuario controlar el dispositivo para programarlo o para introducir datos. Está compuesto de una matriz de 7 x 6 botones transparentes repartidos por su superficie. El sistema es capaz de detectar el botón concreto pulsado en base a verificar la fila y la columna que se ha activado. El sistema de detección de pulsación se combina con la generación de una señal sonora corta con el fin de dar la sensación táctil atractiva y ágil.

En las figuras de arriba pueden apreciarse todos los controles de botones de que dispone aSmart. Los cuales se activan y toman apariencia en función a la necesidad del menú de control.

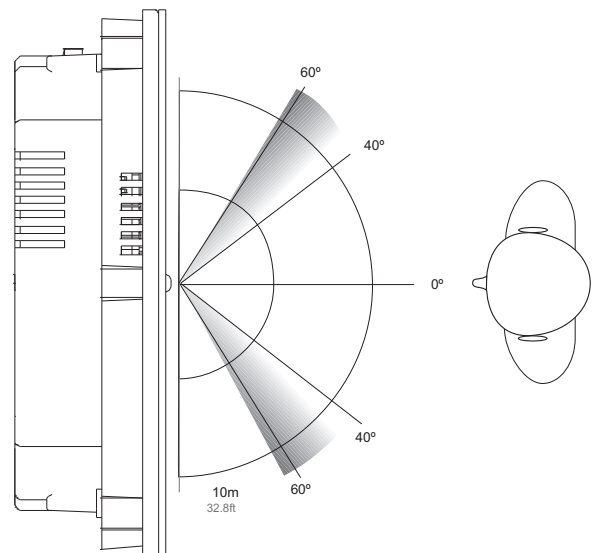
DIMENSIONES



ANGULOS DE VISUALIZACION DE LA PANTALLA



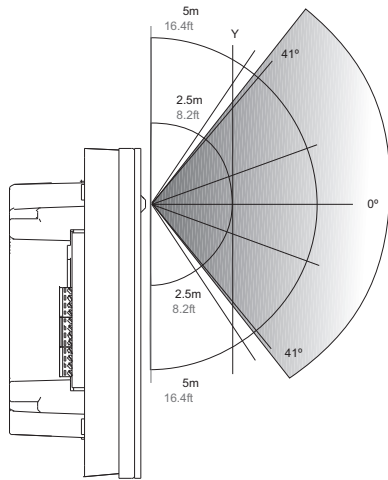
Angulos y distancias óptimas de visión en vertical



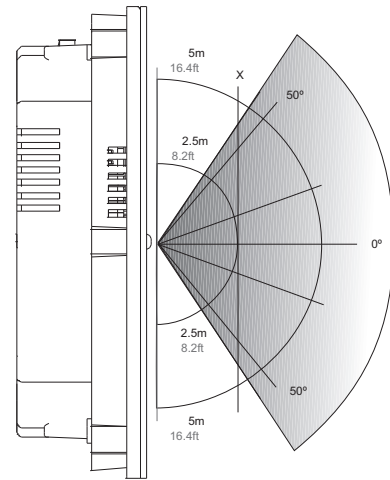
Angulos y distancias óptimas de visión en horizontal

La pantalla LCD del aSmart ha sido diseñada para poder ser vista desde practicamente cualquier punto de la habitación. Los números de su medidor principal, están concebidos para poder leerlos a más de 10 metros de distancia. En los gráficos se aprecian los ángulos idóneos de visionado.

DETECCION DEL SENSOR DE PRESENCIA



Área de visión Vertical



Área de visión Horizontal

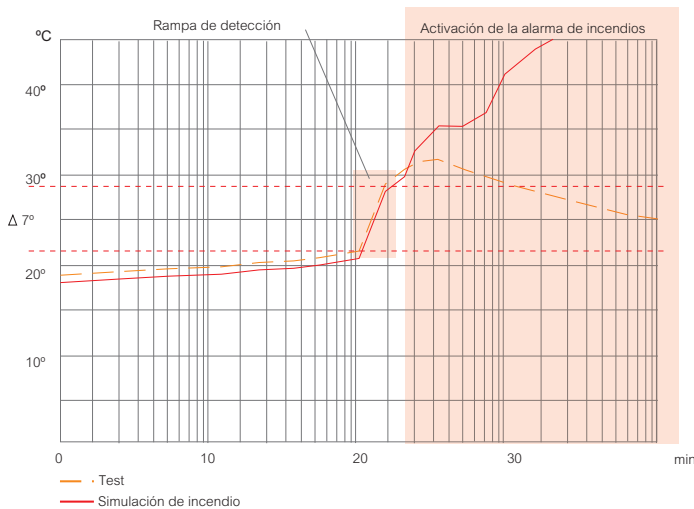
FUNCIONAMIENTO

Una de las grandes ventajas del aSmart, es sin duda la integración en el mismo aparato de un sensor pirométrico de presencia. Esto simplifica en gran medida la instalación y dota al equipo de un elemento imprescindible para infinidad de funciones y aplicaciones.

El sensor funciona al detectar el movimiento de fuentes de calor como las que desprenden los cuerpos vivos.

Dado su pequeño tamaño el secreto de este sensor reside en su lente dotada con 64 zonas de detección, repartidas en ángulos de apertura vertical y horizontal de 82° y 100° respectivamente y con un alcance de 5 metros. Estas características son más que suficientes para que el sistema ofrezca por ejemplo una prestación de detección de intrusos sencilla y eficaz. En las gráficas están representadas las características del alcance del sensor.

SENSOR TERMOVELOCIMETRICO

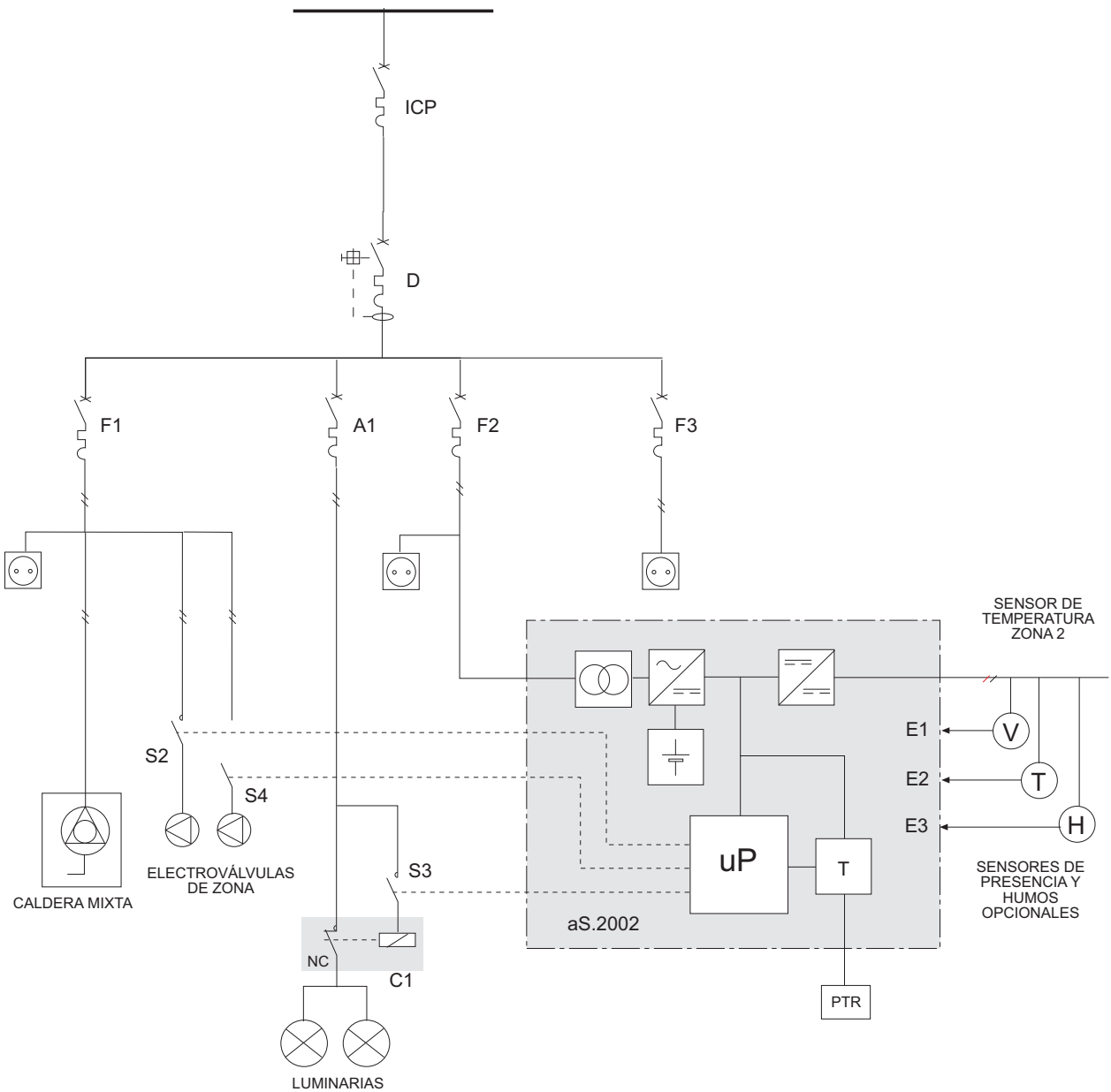


Gráfica de comportamiento de la función de sensor termovelocimétrico

FUNCIONAMIENTO

aSmart lleva incorporado un sensor de temperatura tipo NTC curva K. Este sensor le sirve para medir la temperatura ambiente, presentarla en pantalla y compararla con la temperatura elegida por el usuario para su confort. De esta manera puede gestionar el encendido del sistema de climatización. La filosofía de integración que caracteriza a esta gama de productos hace que con este mismo sensor y añadiendo al software del sistema un algoritmo inteligente, el sistema pueda "deducir" un posible incendio en las proximidades del aparato. En la gráfica se puede ver como el sensor de temperatura emula el comportamiento de un sensor termovelocimétrico de fuego. Este tipo de sensores determinan la existencia de un incendio en base al brusco incremento de temperatura a razón de 7°C/minuto.

En la gráfica se aprecia tanto en la curva de test como en la de simulación de un incendio, como la rampa de detección corresponde a una subida de temperatura que el dispositivo interpretará como un incendio, desencadenando una sucesión de avisos que alertarán al usuario.



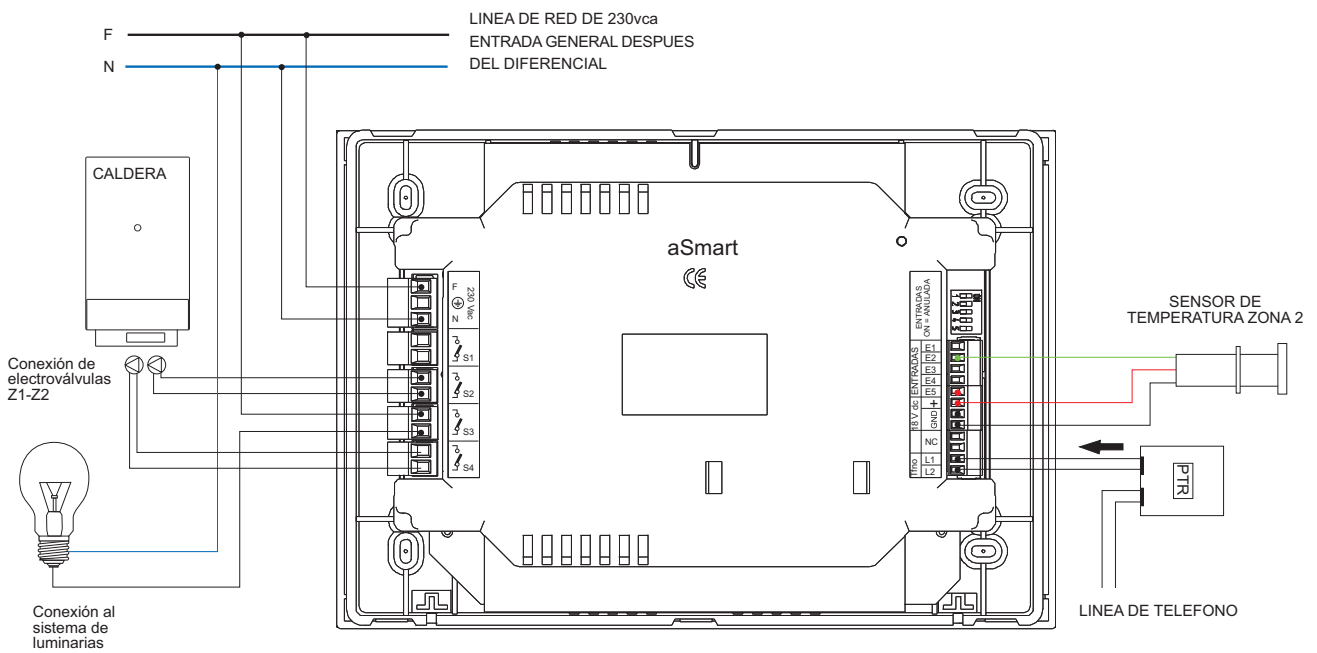
ESQUEMA ELÉCTRICO UNIFILAR

En este esquema se presenta como sería la instalación eléctrica del sistema. aSmart pilota directamente con S2 y S4 los circuitos de zona que abrirán o cerrarán las electroválvulas de zona que abran paso al agua caliente para cada zona de radiadores. Este circuito estará protegido por el magnetotérmico de fuerza F1 donde está conectada la caldera.

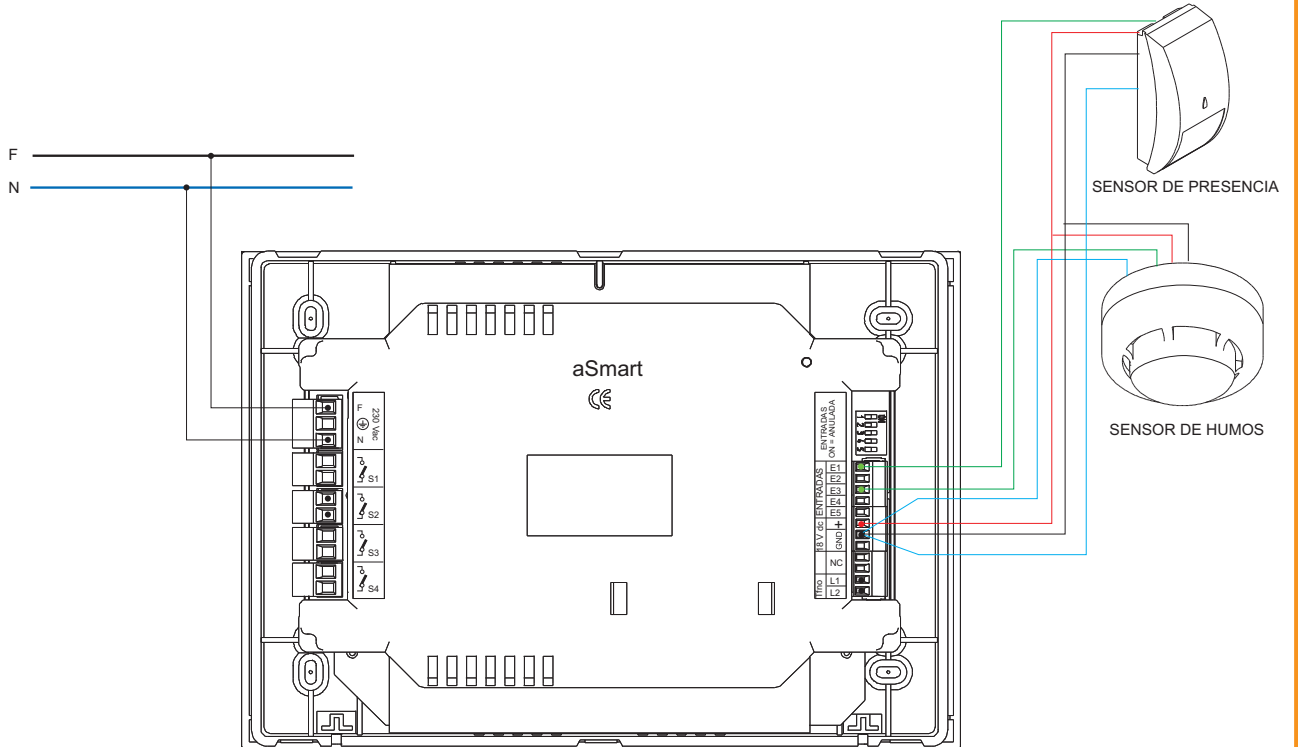
Para la aplicación de ahorro energético de luces, será necesario cortar el circuito de alumbrado, protegido con A1, mediante un contactor C1 normalmente cerrado. Como se ve la bobina de este contactor es la que pilota aSmart con S3. De esta manera en situación de reposo se asegura el suministro al circuito de alumbrado. Sólo cuando aSmart le mande cortar el suministro al circuito de alumbrado, será cuando el suministro sea interrumpido con el fin de ahorrar energía.

Opcionalmente pueden conectarse dos circuitos de sensores de seguridad más. Tal y como se ve en el esquema, las entradas E1 y E3 pueden albergar sendos circuitos de seguridad de intrusión y seguridad técnica de humos respectivamente.

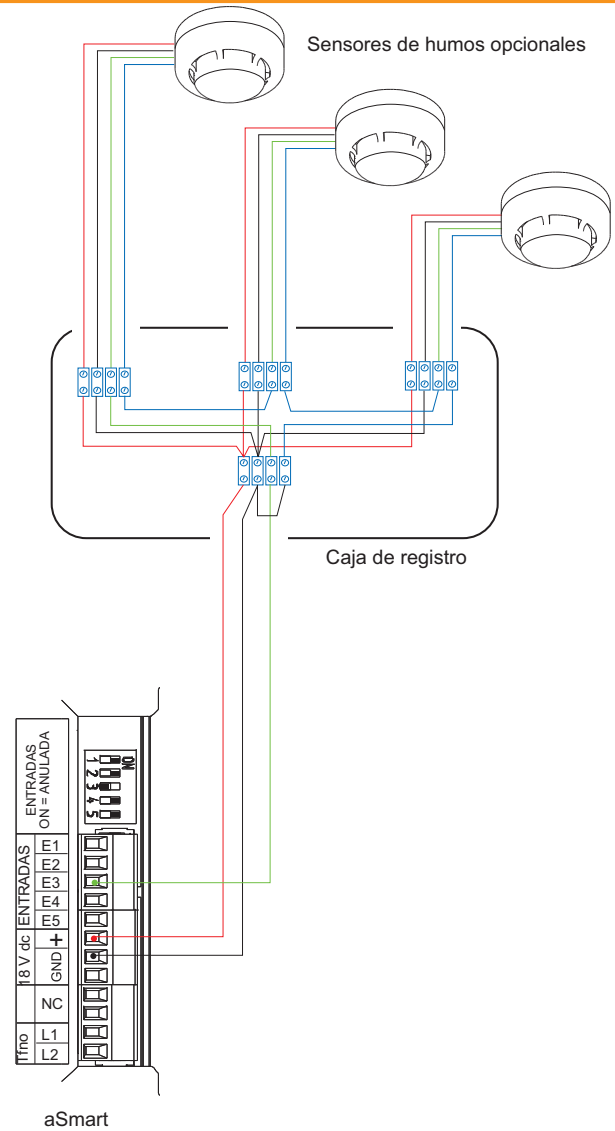
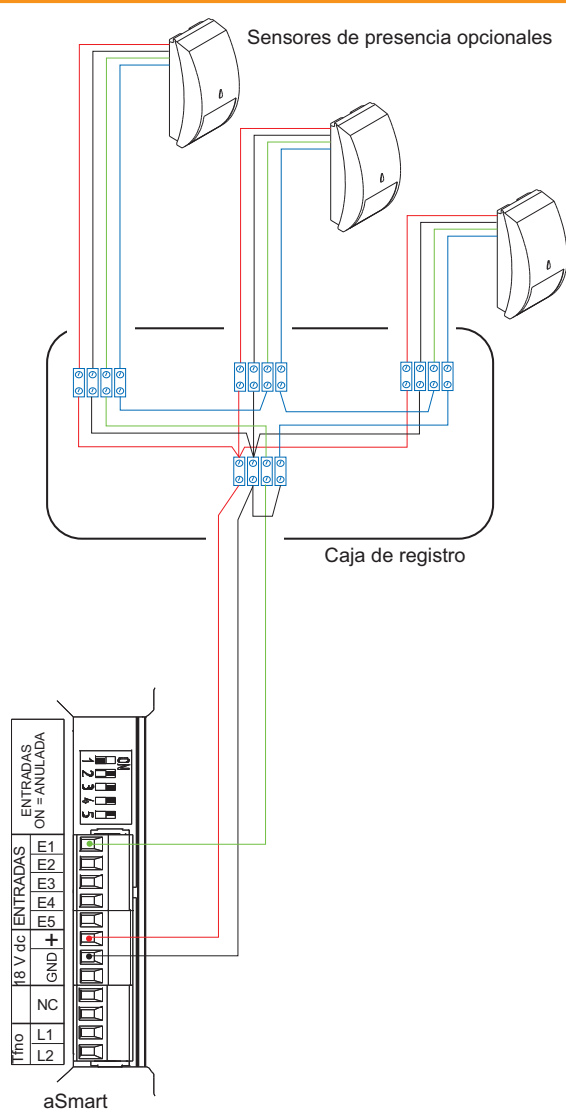
ESQUEMAS DE CONEXION



Esquema de instalación Básica



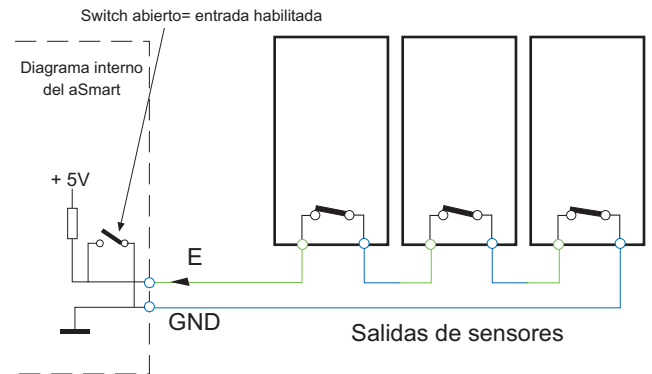
Esquema de instalación con sensores externos opcionales



Esquema de instalación con sensores externos opcionales

IDEAS DE CONEXIONADO

En la presente ficha se muestran ideas de instalación a la hora de cablear más de un sensor o de presencia o de humos. Como se observa las alimentaciones hay que llevarlas desde aSmart hasta cada uno de los sensores. aSmart puede gestionar varios sensores con una sola entrada. Para ello será necesario serializar las salidas de contactos libres de potencial, normalmente cerrados, disponibles en los sensores, de tal forma que uno de los bornes finales se conecte al negativo GND y el otro borne final se conecte a la entrada E correspondiente habilitada del aSmart. En el caso de conectar una serie de sensores externos de presencia será la entrada E1. En el caso de sensores externos de humos será la entrada E3. En todos los casos será necesario comprobar que los micro-switches correspondientes están a OFF de tal manera que despuenteen la entrada y así habilitar el funcionamiento de la serie de sensores opcionales que se instalen.



Esquema de concepto

DATOS TÉCNICOS

Características	Bornes	Descripción
ENTRADA DE ALIMENTACION DE RED		
Tensión de Alimentación	F (Fase)	230 Vac 50Hz - (127 Vac 60Hz bajo pedido)
	N (Neutro)	
	(Tierra)	
ENTRADAS DE SENSORES EXTERNOS		
Entradas	E1 (Entrada 1)	* Sensores de Intrusión en bucle cerrado con GND
	E2 (Entrada 2)	Sensor de temperatura de la Zona 2
	E3 (Entrada 3)	* Sensores de Incendio en bucle cerrado con GND
	E4 (Entrada 4)	No implementada. Switch a ON
	E5 (Entrada 5)	No implementada. Switch a ON
TENSION DE SALIDA DE ALIMENTACION PARA SENSORES EXTERNOS		
Salida de fuente de alimentación	(+) Positivo	Positivo de 15 Vcc con carga (Max. 150mA)
	GND	En caso de corte de Red la batería interna sigue suministrando los 15V
SALIDAS		
Relés con contactos libres de potencial NA	S1 (Salida1)	No utilizada
	S2 (Salida2)	Control electroválvula Z1. Máximo 16 A a 230ca
	S3 (Salida3)	Control de luminarias. Máximo 16 A a 230ca
	S4 (Salida4)	Control electroválvula Z2. Máximo 16 A a 230ca
INTERFACE USUARIO LOCAL		
Pantalla	LCD custom de 5,7" Transflectivo azul	
	BackLight de 10 Leds blancos	
	Touch panel resistivo	
Micrófono	Unidireccional de condensador	
	Sensibilidad -40dB, S/N 50dB	
Altavoz	Impedancia 8 Ohms	
	Potencia máxima 2W	
	Frecuencia pasante 400Hz a 20Khz	
	Mensajes de voz pregrabada locales	
	Sirena disuasoria	
Beeper	Señal acústica de pulsación de pantalla	
Grabador de mensajes	Hasta 9 mensajes de 30 seg cada uno	

* Estas entradas son opcionales. En caso de no necesitar su uso asegurarse de que los switches correspondientes estén a ON.

DATOS TÉCNICOS

Características	Bornes	Descripción
INTERFACE USUARIO REMOTO		
Entrada de Línea telefónica	L1	Salida: Menú guiado de voz pregrabada
	L2	Entrada: Tonos multifrecuencia DTMF
		Filtro ADSL incorporado
Contestador	Mensaje saliente de voz fijo de fábrica Mensaje saliente configurable por el usuario	
Avisador de alarmas	Mensajes vocales de avisos de alarma pregrabados de serie	
PROTECCIONES		
Salidas	Mediante Varistores de 260V en los contactos	
Entradas	De inversión de polaridad	
Línea telefono	Protección de transitorios rápidos y sobretensiones inducidas mediante descargador de gas	
SENSORES INCORPORADOS		
Pirométrico de presencia	Alcance máximo: 5m Angulo horizontal: >100° Angulo Vertical: > 82° Zonas de detección: 64 Velocidad de movimiento: 1m/s	
Temperatura	Sensor interno NTC 100K y sensor externo similar para la zona 2 Alimentación del sensor externo 15V Rango: de 0 a 40 °C	
Termovelocimétrico de fuego	Mediante algoritmo de software en cada zona de medida de temp.	
Presencia de RED de 230V	Sensor interno continuo	
SENSOR DE CORRIENTE EXTERNO		
Diámetro interior	11 mm máx	
Intensidad nominal de medición	de 2 a 90 A, $\cos \psi =$ de 0,8 a 1	
DIMENSIONES		
Ancho-Alto-Profundo (mm)	224mm x 155 mm x 61,5 mm	
Instalado	224mm x 155 mm x 27mm	
RANGO DE TEMPERATURA DE FUNCIONAMIENTO		
Temperatura ambiente	de -7°C a 50°C	